



Машины укладки в короба, серии **MCP** являются оборудованием высокой гибкости и позволяют работать с различными типами контейнеров - бутылками, флаконами, канистрами и т.п. и укладывать их в картонные коробки, ящики, корзины, дисплей кейсы...

Простая и эффективная механическая "рука-робот" работает по сглаженной и наиболее оптимальной траектории движения для переноса контейнеров с накопительного конвейера в короб. Отсутствие сложных электронных систем и реечных механизмов передвижения делает эту машину максимально удобной в эксплуатации и обслуживании.

Укладчик может быть оснащен 1,2 или 3 головками захвата, а производительность укладки может достигать до 2000 коробов в час.

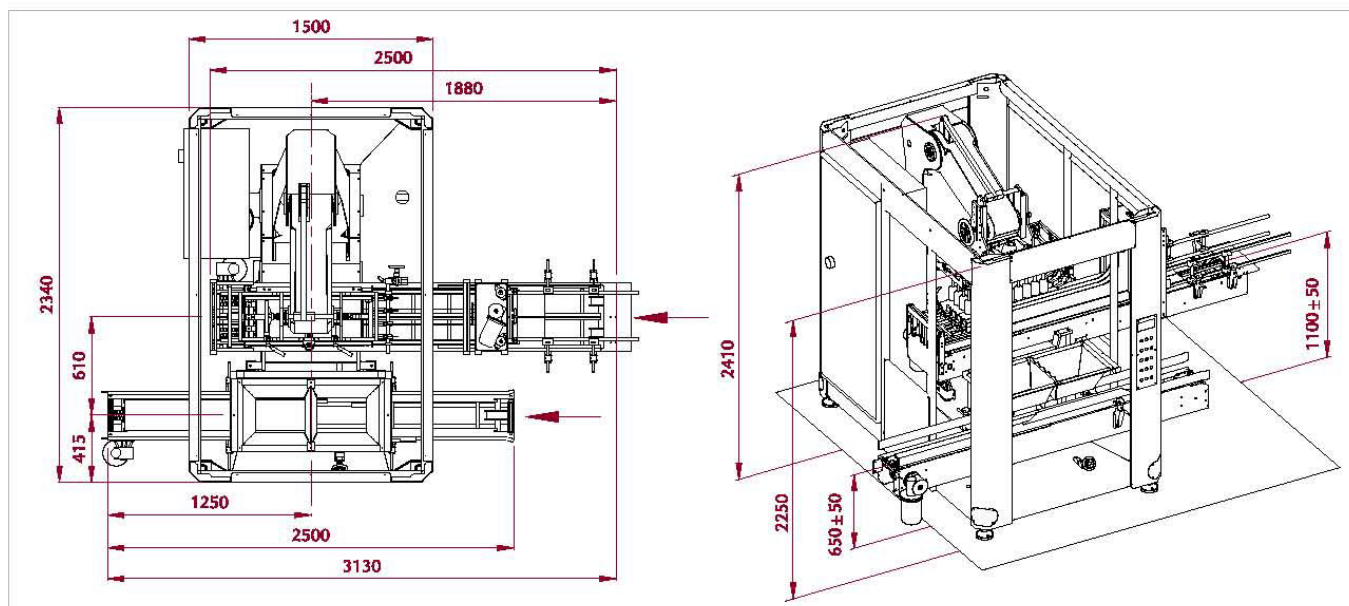
Головки захвата имеют специальное исполнение согласно специфике контейнера и могут быть быстросменными или с быстрой регулировкой (позиционированием) под различные форматы укладки, что позволяет производству значительно экономить время при смене форматов.



### Основные преимущества укладчика в короба, серии MCP:

- Простая и надежная конструкция, основанная на механическом плече, управляемом движением десмодромического кулачка по копиру
- Отличная видимость и доступность к подвижным частям для их очистки и обслуживания
- Быстрая смена формата без применения инструмента
- Компактные размеры и простота эксплуатации и обслуживания

Укладчик может дополнительно комплектоваться делителем контейнеров на потоки посредством ременных механизмов. Это позволяет создавать ряды для укладки без заторов и повреждений контейнеров и этикеток.



#### Технические данные:

Вес	1.900 Kg.
Потребляемая мощность	4 KW
Питание	400 V AC, 3 F + N + T
Частота сети	50 Hz.
Давление сжатого воздуха	6 bar.
Потребление сжатого воздуха	80 NI. /min.

**APSOL**  
AUTOMATIC PACKAGING SOLUTIONS

#### APSOL s.r.l.

Официальное представительство и Сервисный центр  
в России и странах СНГ: ООО "Зиттель"  
124482, Россия, г.Москва, Зеленоград, Савелкинский проезд, 4.  
Тел./Факс: +7 495 6461050  
www.apsol.ru

**GIMM**  
GROUP