



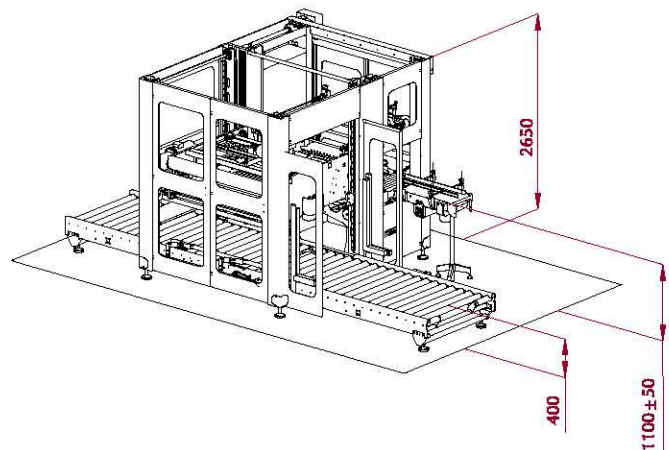
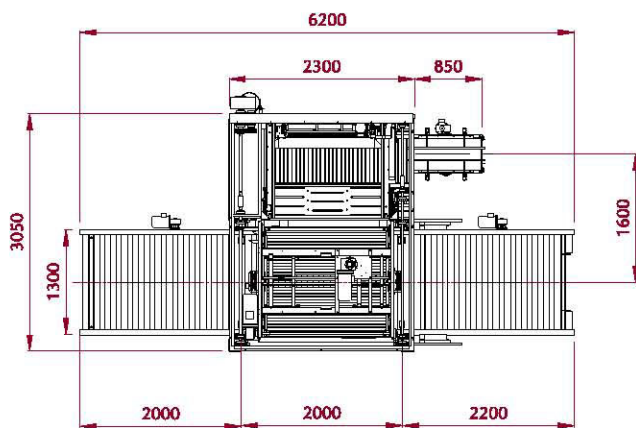
Паллетайзер **COMPACT PAL** является наиболее оптимальным решением паллетизации для линий средней производительности (до 180 слоев в час), занимая при этом минимум рабочей площади - 3м.х2.3м., что составляет около 50% по сравнению с традиционными решениями паллетизации.

Благодаря системе роликового "затвора" машина устанавливает на паллету любой тип упаковки, включая контейнеры на подложке, открытые кейсы, американский короб при любом формате укладки слоев.



ОСНОВНЫЕ ПРЕИМУЩЕСТВА COMPACT PAL:

- Компактность машины основана на единой раме с интегрированным электрическим шкафом и панелью оператора. Данная конструкция минимизирует затраты по транспортировке и установке машины.
- Быстрое переключение между программами укладки, управляемыми стандартным контроллером Siemens.
- Сенсорный экран панели оператора с простым операционным меню на русском языке.
- Машина может быть дополнительно оборудована системой роликовых конвейеров для паллет, устройством вставки межслойных разделителей, автоматическим магазином паллет, затвором для приема упаковок с двух линий, обмотчиком паллет и т.д.



Технические данные:

Вес	3.000 Kg.
Потребляемая мощность	10 KW
Питание	400 V AC, 3 F + N + T
Частота сети	50 Hz.
Давление сжатого воздуха	6 bar.
Потребление сжатого воздуха	20 NI. /min.

APSOL
AUTOMATIC PACKAGING SOLUTIONS

APSOL s.r.l.

Официальное представительство и Сервисный центр
в России и странах СНГ: ООО "Зиттель"
124482, Россия, г.Москва, Зеленоград, Савелкинский проезд, 4.
Тел./Факс: +7 495 6461050
www.apsol.ru

GMA
GROUP